

# Top Qualität aus deutscher Fertigung

## Kegelsenker - extrem ungleich geteilt

**Als praktisches Set  
oder einzeln!**  
(s. Rückseite)

### Darum Kegelsenker von hw-tools:

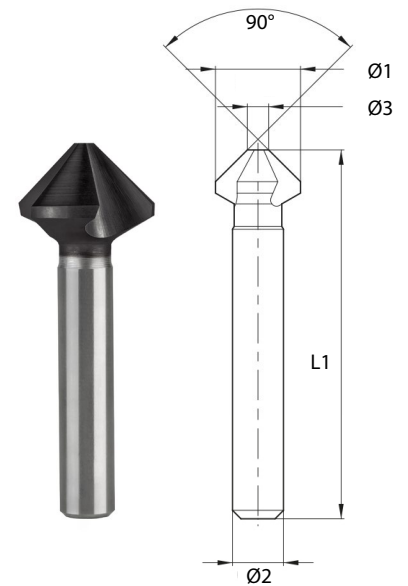
- reduziert Axialkraft um 50%
- reduziert Radialkraft um 25%
- extrem ungleiche Teilung
- optimierte Senkung





## Kegelsenker - extrem ungleich geteilt, glatter Schaft

Ø1	Ø2	Ø3	L1	Schaft zyl.	Z	Artikel-Nr. ArticleNo.	Preis Price
4,30	4,00	1,3	40	h9	3	218252	18,30
6,00	5,00	1,5	45	h9	3	218253	19,50 ◊
6,30	5,00	1,5	45	h9	3	215243	19,70
8,00	6,00	2,0	50	h9	3	218254	21,50 ◊
8,30	6,00	2,0	50	h9	3	218255	21,90 ◊
10,00	6,00	2,5	50	h9	3	218256	22,30 ◊
10,40	6,00	2,5	50	h9	3	215244	22,30
11,50	8,00	2,8	56	h9	3	218257	25,60 ◊
12,40	8,00	2,8	56	h9	3	218258	26,80 ◊
15,00	10,00	3,2	60	h9	3	218259	30,10 ◊
16,50	10,00	3,2	60	h9	3	215245	30,90
19,00	10,00	3,5	63	h9	3	218260	34,00 ◊
20,50	10,00	3,5	63	h9	3	215246	38,40
23,00	10,00	3,8	67	h9	3	218261	42,00 ◊
25,00	10,00	3,8	67	h9	3	215247	46,30
31,00	12,00	4,2	71	h9	3	218262	56,70



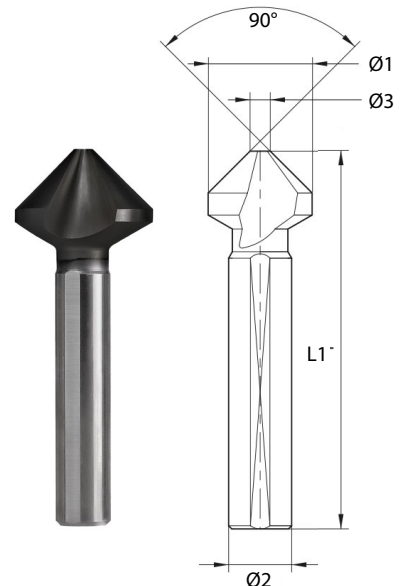
AUCH IN MEHRTEILIGEN SETS ERHÄLTlich ALSO AVAILABLE AS MULTI PART SETS	Beschreibung	Artikel-Nr. ArticleNo.	Preis Price
Ø6,3 Ø10,4 Ø16,5 Ø20,5 Ø25	TiAlN	215248	98,00



## Kegelsenker - extrem ungleich geteilt, 3-Flächen-Schaft

Verhindert das Durchdrehen des Werkzeuges im Bohrfutter

Ø1	Ø2	Ø3	L1	Schaft zyl.	Z	Artikel-Nr. ArticleNo.	Preis Price
4,30	4,00	1,3	40	3-Flächen	3	218263	20,10
6,00	5,00	1,5	45	3-Flächen	3	218264	21,70 ◊
6,30	5,00	1,5	45	3-Flächen	3	218265	21,90
8,00	6,00	2,0	50	3-Flächen	3	218266	23,60 ◊
8,30	6,00	2,0	50	3-Flächen	3	218267	24,00 ◊
10,00	6,00	2,5	50	3-Flächen	3	218268	24,40 ◊
10,40	6,00	2,5	50	3-Flächen	3	218269	24,40
11,50	8,00	2,8	56	3-Flächen	3	218270	28,10 ◊
12,40	8,00	2,8	56	3-Flächen	3	218271	29,20 ◊
15,00	10,00	3,2	60	3-Flächen	3	218272	32,90 ◊
16,50	10,00	3,2	60	3-Flächen	3	218273	33,10
19,00	10,00	3,5	63	3-Flächen	3	218274	36,40 ◊
20,50	10,00	3,5	63	3-Flächen	3	218275	40,60
23,00	10,00	3,8	67	3-Flächen	3	218276	44,40 ◊
25,00	10,00	3,8	67	3-Flächen	3	218277	48,40
31,00	12,00	4,2	71	3-Flächen	3	218278	59,40



AUCH IN MEHRTEILIGEN SETS ERHÄLTlich ALSO AVAILABLE AS MULTI PART SETS	Beschreibung	Artikel-Nr. ArticleNo.	Preis Price
Ø6,3 Ø10,4 Ø16,5 Ø20,5 Ø25	TiAlN-FL	218279	106,00

◊ = Beschaffungsware

Erhältlich bei den Händlern Ihres Vertrauens:



**Lerbs AG, Bremen (Zentrale)**  
Handelshof 32 • 28816 Stuhr  
Tel. +49 0421 8992-0  
Fax +49 0421 8992-231  
Mail: info@lerbs.de  
www.lerbs.de

**B.W.L. Handels GmbH**  
Adolf-Köhne-Straße 1 • 49090 Osnabrück  
Telefon: +49 541 91338-0  
Telefax: +49 541 91338-88  
E-Mail: info@bwl-werkzeuge.de  
www.bwl-werkzeuge.de

**Gassmann Industriebedarf GmbH**  
Robert-Bosch-Str. 4 • 37308 Heilbad Heiligenstadt  
Tel. +49 03606 5510-20  
Fax +49 03606 5510-50  
Mail: info@gassmann-industrie.de  
www.gassmann-industrie.de

**hw Hortmann + Wolf GmbH**  
Am Eichenhang 31 • 57076 Siegen-Weidenau  
Tel. +49 0271 31488-0  
Fax +49 0271 31488-88  
Mail: post@hw-siegen.de  
www.hw-siegen.de